



# COMPACT 8 COMPACT 10N

## Optimale Kompaktheit

- Breite von 0,81 m um das Arbeiten in engsten Räumen zu ermöglichen
- Im eingefahrenen Zustand, fahrbar durch Standradtüren

## Aussergewöhnliche Produktivität

- Tragfähigkeit bis 350 kg (C8)
- In voller Arbeitshöhe fahrbar
- 1 Plattformausschub
- Optimale Betriebsdauer

## Robust, zuverlässig, einfache Wartung





# COMPACT 8 / COMPACT 10N

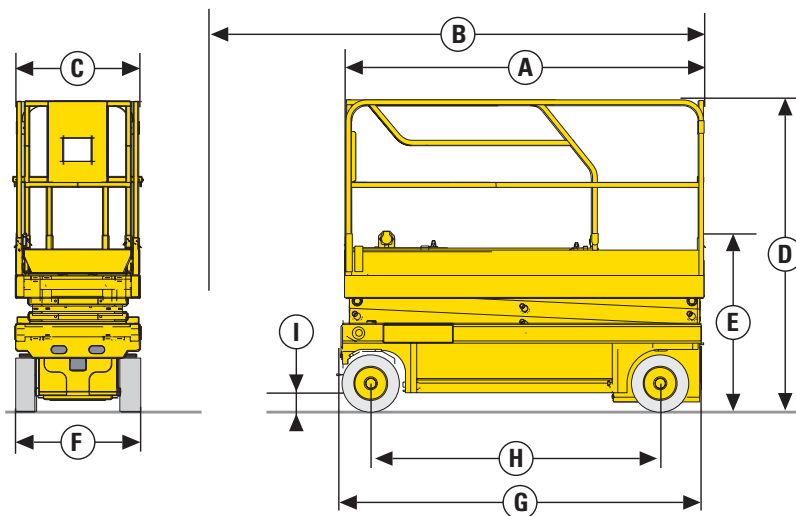
## ELEKTROSCHERENARBEITSBÜHNE

### TECHNISCHE EIGENSCHAFTEN

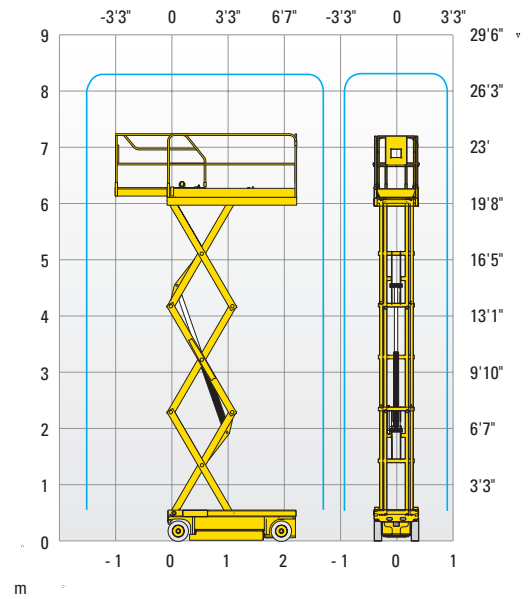
#### COMPACT 8

#### COMPACT 10N

Arbeitshöhe	8.2 m	10 m
Plattformhöhe	6.2 m	8 m
Verfahrbarkeit in maximaler Höhe bis	6.2 m	8 m
Maximale Tragfähigkeit - innen	350 kg	230 kg
Maximale Tragfähigkeit - außerhalb	120 kg	N/A
<b>A</b> Plattformlänge	2.31 m	2.31 m
<b>B</b> Plattformlänge mit Ausschub	3.23 m	3.23 m
Plattformausschub	0.92 m	0.92 m
<b>C</b> Plattformbreite	0.81 m	0.81 m
<b>E</b> Höhe im eingefahrenen Zustand (Plattform)	1.13 m	1.32 m
<b>D</b> Höhe im eingefahrenen Zustand (mit Geländer)	2 m	2.18 m
<b>F</b> Breite	0.81 m	0.81 m
<b>G</b> Länge	2.49 m	2.49 m
<b>H</b> Radstand	1.86 m	1.86 m
<b>I</b> Bodenfreiheit - Pothole aufgeklappt	13 cm	13 cm
Bodenfreiheit - Pothole abgeklappt	2.5 cm	2.5 cm
Fahrgeschwindigkeit	1 - 3.3 km/h	1 - 3.2 km/h
Maximale Steigfähigkeit	23 %	23 %
Neigungsmesser	2 °	2 °
Hebe- und Senkzeit	26 s / 37 s	36 s / 42 s
Wenderadius - außen	2.38 m	2.38 m
Abriebfreie Reifen	15x5	15x5
Batterien	24 V - 225 Ah (C20)	24 V - 225 Ah (C20)
Tankkapazität des Hydrauliköls	27 l	27 l
Gesamtgewicht	1 655 kg	2 190 kg



### Compact 8



### STANDARDAUSSTATTUNG

- Kippschutz
- Batterieladeanzeige
- Proportionales Heben und Senken
- Abklappbare Geländer (Compact 10 N)
- Einfache Wartung: alle Komponenten in einer Schublade
- Automatisches Abschalten des Batterieladegerät
- Abriebfreie Bereifung
- Manuelles lösen der Bremse
- Schrägstandüberwachung
- Korblastüberwachung
- Manueller Notablass
- Gabelstapleraufnahme zur Verladung
- Abschlepp- und Kranösen
- Hupe
- Betriebsstundenzähler

### OPTIONEN UND ZUBEHÖR

- Blinklicht
- Akustisches Fahrsignal
- Arbeitsscheinwerfer
- Steckdose im Arbeitskorb
- Biologisch abbaubares Hydrauliköl
- Abklappbare Geländer (C8)
- Zentrales Batteriebefüllsystem

